

MANUAL DE INSTALACIÓN, USO Y GARANTÍA.

ANAFE EMPOTRABLE A GAS
Sulata II . Sulata IV



TRANSFORMANDO AMBIENTES

ANAFE EMPOTRABLE A GAS

Gas cooktop | *Fogões a gás*

SULATA II

SULATA IV

Índice

Index

Índice

3	Advertencias de seguridad	Safety warnings	Advertências de segurança
5	Instrucciones de instalación	Installation instructions	Instruções de instalação
6	Colocación de los soportes de fijación	Hold down brackets placement	Colocação dois suportes de fixação
7	Conexión de gas	Gas connection	Ligação do gás
	Conexión a la red de gas	Connection to the gas line	Ligação à rede do gás
	Conexión con caño rígido	Rigid pipe connection	Ligação com tubo rígido
	Conexión con tubo flexible de acero	Flexible steel pipe connection	Ligação com tubo flexível de aço
8	Conexión con gas envasado	Connection to LP gas	Ligação com gás de botijão
	Verificación final	Final verification	Verificação final
	Tabla de presiones de gas	Gas pressure table	Tabela de pressões de gás
9	Transformación de gas natural a gas envasado	Changing from natural to LP gas	Transformação do gás natural para gás de botijão
	Tabla de inyectores y consumo de quemadores	Injector and burners consumption tables	Tabelas de injetores e consumo de queimadores
10	Regulación de mínimos	Minimum flame regulation	Regulação de mínimos
11	Conexión eléctrica	Electrical connection	Ligação elétrica
12	Utilización del anafe	Cooktop operation	Utilização do fogão
	Encendido electrónico	Electric ignition	Acendedor eletrônico
	Consejos prácticos para usar los quemadores	Practical tips to use the burners	Conselhos práticos para usar os queimadores
13	Limpieza y mantenimiento	Cleaning and maintenance	Limpeza e manutenção
	Limpieza común diaria	Ordinary daily cleaning	Limpeza diária
	Residuos y manchas de alimentos	Cooking wastes and food stains	Resíduos e manchas de alimentos
	Limpieza de componentes	Cleaning of cooktops' components	Limpeza de componentes
	Bujías de encendido	Spark plugs	Bugias de acendimento
14	Modelos de anafes	Cooktop models	Modelos de fogões
15	Certificado de garantía	Warranty	Certificado de garantia

Advertencias de seguridad

Safety warnings

Advertências de segurança

Conserve este manual durante la vida útil del anafo. Antes de utilizar el mismo, lea atentamente sus indicaciones, ya que las mismas son de gran utilidad para la instalación, uso y correcto mantenimiento.

- La instalación y conexión debe realizarse de acuerdo con las normas de instalación en vigencia, a través de un instalador matriculado, y en un todo de acuerdo con lo reglamentado en las Disposiciones y Normas Mínimas para la Ejecución de Instalaciones domiciliarias de Gas. El artefacto no debe instalarse en locales sin ventilación permanente.
- Este artefacto ha sido diseñado exclusivamente para la cocción y calentamiento de alimentos y para ser usado en el ámbito doméstico. No es apto para uso de tipo profesional.
- La garantía sólo tendrá validez cuando el artefacto esté correctamente conectado a la red eléctrica con su correspondiente toma a tierra, y de acuerdo con las normas de seguridad eléctrica en vigencia.
- El Fabricante no podrá ser considerado responsable por los daños que pudiera ocasionar la falta de la conexión a tierra de la instalación eléctrica. En caso de duda, solicite una inspección por parte de personal idóneo y experimentado.
- Las condiciones de reglaje de este artefacto están inscriptas sobre la placa de características. Antes de colocar el artefacto compruebe que los mismos coincidan con los de las redes de suministro eléctrico y gas. Asegúrese de que las condiciones de distribución (naturaleza y presión de gas) y el reglaje del artefacto son compatibles. Compruebe que la capacidad eléctrica de la instalación y/o de las tomas de energía resulten adecuadas para la potencia máxima del artefacto, indicada en la placa de características.

Keep this manual during the cooktop's lifespan. Read the instructions carefully before using the cooktop, as they are very important for its proper installation, use and maintenance.

- The installation and plugging must be done in accordance with the installation regulations in force, by a licensed technician and completely in accordance with the Statutory Provisions and Basic Standards for Domestic Gas Installations. The appliance must not be installed in places which are not permanently ventilated.
- This appliance has been exclusively designed for domestic use, to cook and heat up food. Non-suitable for professional use.
- Warranty will only be valid when the appliance is adequately connected to the electricity supply, with its corresponding ground connection, and in accordance with the electrical safety regulations in force.
- The manufacturer shall not be liable for any eventual damages that may be produced due to the absence of ground connection. In case there is any doubt, request an inspection by a qualified and experienced technician.
- This appliance's adjustment conditions are specified in the characteristics plate. Before installing this appliance, verify that the adjustment conditions match those of the electric and gas supply. Verify that gas distribution conditions (its nature and pressure) and the appliance's adjustment are compatible. Verify that the installation and/or socket outlets' electric capacity is suitable for the maximum power of the appliance, which is specified in the characteristics plate.

Conserve este manual durante a vida útil do fogão. Antes de utilizar o fogão, leia as indicações com atenção já que são úteis para uma correta instalação, uso e manutenção.

- A instalação e conexão devem ser realizadas em observância das normas de instalação em vigor e de acordo com o regulamentado pelas Disposições e Normas Mínimas de Execução de Instalações domiciliares de gás e unicamente por pessoal qualificado. O aparelho não deve ser instalado em locais sem ventilação permanente.
- Este produto foi desenhado exclusivamente para o cozimento e aquecimento de alimentos no uso doméstico. Não é apto para uso profissional.
- A garantia terá validade unicamente quando o produto estiver ligado à rede elétrica com a correspondente tomada devidamente instalada e aterrada e de acordo com as normas de segurança elétrica em vigor.
- Perante a ocorrência de danos eventuais provocados por falta de proteção elétrica e/ou aterramento elétrico, o fabricante não será considerado responsável. Perante qualquer dúvida, solicite uma inspeção por parte de pessoal idóneo e experimentado.
- As condições da regulamentação deste produto estão inscrites na placa de especificações. Antes de colocar o produto certifique-se que estas coincidam com as regulamentações da rede elétrica e de gás. Além, confira que as condições de distribuição (natureza e pressão de gás) e os quesitos do aparelho sejam compatíveis e que a capacidade elétrica da instalação e/ou das tomadas de energia resultem adequadas para a potência máxima do aparelho, indicada na placa de especificações.

- Luego de conectar el artefacto a la red eléctrica, compruebe que éste funcione correctamente, siguiendo las instrucciones detalladas más adelante. De no ser así, desconecte el artefacto de la red y solicite la asistencia de personal técnico idóneo. Nunca intente reparar por sí mismo el artefacto.
 - Desconecte el artefacto en caso de que no vaya a ser utilizado durante un tiempo prolongado. Antes de efectuar cualquier operación de limpieza y/o mantenimiento, desconéctelo previamente de la red de alimentación eléctrica.
 - No apoye ollas u otros recipientes con fondos defectuosos sobre las rejillas a fin de evitar que accidentalmente se vuelquen sobre los quemadores. No utilice recipientes que excedan el perímetro externo del artefacto.
 - Debe ponerse especial atención a las disposiciones vinculadas con la ventilación. La utilización intensa y prolongada del artefacto puede requerir una ventilación complementaria, como la apertura de una ventana, o una ventilación más eficaz, por ejemplo, aumentando la potencia de la ventilación mecánica, si existiera.
 - El Fabricante no se hace responsable por daños causados a personas o cosas derivados de la falta de observancia de las indicaciones anteriores o por el uso indebido del artefacto.
- After having the appliance connected to the electricity supply, follow the instructions further detailed and verify that it functions properly. If this is not the case, unplug the appliance from the electricity supply and request the assistance of a qualified technician. Never attempt to repair the appliance by yourself.
 - In case the appliance will be in disuse for a long time, unplug it. Unplug the appliance from the electricity supply before cleaning it and/or carrying out maintenance.
 - Do not place pots or other recipients whose bottoms are defective on the grates to prevent them from accidentally tipping over the burners. Do not use recipients larger than the external perimeter of the appliance.
 - Pay special attention to the ventilation standards. Supplementary ventilation –like opening a window – or more efficient ventilation –by increasing the ventilator’s power, if there is one, for example – might be required when the appliance is intensely used on a continuous basis.
 - The manufacturer shall not be liable for any personal injury or property damage that may be caused by the non-compliance with the aforementioned instructions or the inadequate use of the appliance.
- Após ligar o aparelho à rede elétrica, certifique-se de que funcione corretamente seguindo as instruções que a seguir se detalham. Caso contrário, desligue o aparelho da rede e solicite a assistência de pessoal técnico idóneo. Não tente nunca concertar por si só o aparelho.
 - Caso não utilize o aparelho por um tempo prolongado ou realize alguma limpeza ou manutenção no mesmo, desligue-o da rede elétrica.
 - Nunca coloque panelas nem recipientes com fundos defeituosos sobre as grades para evitar derramamentos acidentais sobre os queimadores. Não utilize recipientes que excedam o perímetro externo do aparelho.
 - Deve prestar especial atenção às disposições de ventilação. O uso intenso e prolongado do aparelho pode requerer uma ventilação complementar, como a abertura de uma janela ou uma ventilação mais eficaz como, por exemplo, o aumento da potência da ventilação mecânica, se existir.
 - O Fabricante não se responsabilizará pelos danos causados a pessoas ou coisas pela inadimplência das indicações anteriormente descritas nem pelo uso indevido do aparelho.

Energía		Artefacto a gas
Fabricante	FABRICANTE N° 0651	
MARCA:	TST	
MODELO:	SULATA IV	
TIPO DE GAS:	NATURAL	
Quemadores de Plancha		
Más eficiente		
A		
B		
C		
D		
Menos eficiente	E	
Rendimiento promedio (%)	59	
NAG 312		

Clasificación A en eficiencia energética
 Energy efficiency rating A
 Classificação A em eficiência energética



Instrucciones de instalación

Installation instructions

Instruções de instalação

- La instalación del anafe puede efectuarse en mesadas de diversos tipos de materiales –piedras naturales o artificiales, metal, madera maciza o aglomerados revestidos con laminados plásticos, mampostería, etc.– siempre que los mismos sean resistentes al calor. (Temperatura máxima de 90° C).
- Las dimensiones de la cavidad de la mesada son las que se indican en las figuras, según el modelo de anafe a ser instalado.
- En el lado posterior de la mesada deberá dejarse como mínimo una separación de 50 mm con respecto a la pared.
- El espacio libre entre la base del anafe y los cajones u otro elemento en el mueble de mesada debe ser de 100 milímetros como mínimo.

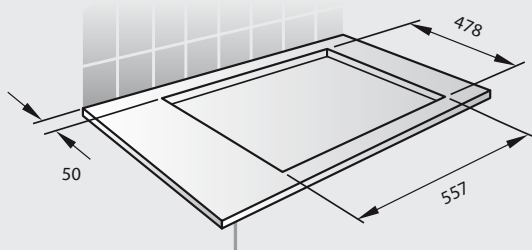
- The cooktop can be installed in any kind of heat resistant countertop –made of natural or artificial stone, metal, solid wood or plywood with plastic laminate coating, rough stone, etc.– (Maximum temperature: 90°C)
- Countertop cutout dimensions are indicated below according to the cooktop model.
- Allow a minimum 50 mm clearance between the wall and the back of the cooktop chassis.
- Allow a minimum 100 mm clearance between the bottom of the cooktop chassis and the drawers or any other element in the lower cabinet.

- A instalação do fogão de mesa pode se realizar em bancadas de diferentes tipos de materiais –pedras naturais ou artificiais, metal, madeira maciça ou aglomerados revestidos com laminados plásticos, alvenaria, etc.– sempre que estes sejam resistentes ao calor. (Temperatura máxima de 90°C).
- As dimensões da cavidade do móvel estão indicadas nas figuras correspondentes a cada modelo do fogão de mesa.
- Deve deixar um espaço mínimo de 50 mm, com respeito à parede do lado posterior do móvel.
- A distância mínima entre a base do fogão e as gavetas ou outro elemento no móvel da bancada deve ser de 100 milímetros.

Anafe 4 hornallas

4 burners cooktop

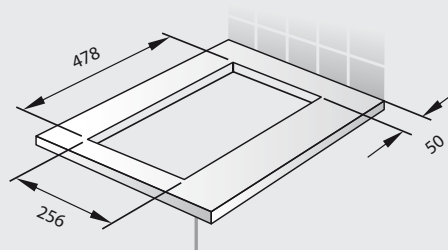
Fogão de mesa 4 bocas



Anafe 2 hornallas

2 burners cooktop

Fogão de mesa 2 bocas



- Coloque cuidadosamente la junta selladora que se suministra con el artefacto en la totalidad del perímetro de la cavidad de la mesada. Luego, ubique el artefacto y presione suavemente hasta lograr el contacto de los cuatro lados del anafe con la mesada.
- Observe que todos los lados del artefacto queden bien alineados, paralelos a los lados de la cavidad.

- Put the joint sealant provided with the appliance carefully over the perimeter of the countertop cutout. Then, place and center the cooktop within the cutout and press lightly until the four sides of it are in touch with the countertop.
- Verify that all the appliance's sides are aligned, parallel to the sides of the cutout.

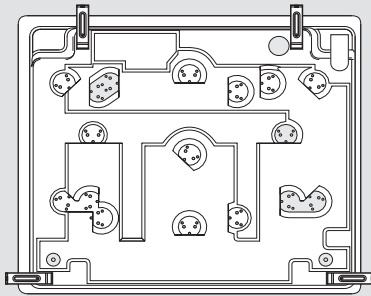
- Coloque cuidadosamente a junta vedante subministrada com o aparelho na totalidade do perímetro da cavidade da bancada. Logo após, coloque o aparelho e pressione com suavidade até lograr o contato dos quatro lados do fogão com a bancada.
- Observe que todos os lados do aparelho fiquem alinhados, paralelos aos lados da cavidade.

- Asegure el anafe a la mesada utilizando los cuatro soportes de fijación en las posiciones indicadas en los gráficos.
- Para un ajuste correcto, tenga en cuenta que la mesada debe tener un espesor mínimo de 20 y máximo de 40 mm. En este último caso, los soportes deben colocarse en forma invertida, como se indica en la ilustración correspondiente. Por último, recorte todos los excedentes de la junta selladora.

- Secure the cooktop to the countertop by using the four hold down brackets, as indicated in the figures.
- Take into account that the countertop has to be 20-40 mm thick for the appliance to be adequately fastened. In this case, hold down brackets have to be placed inversely, as indicated in the corresponding figure. Finally, cut the surplus of the joint sealant.

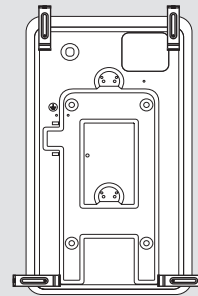
- *Segure o fogão de mesa à bancada utilizando os quatro suportes de fixação nas posições indicadas nos gráficos.*
- *Para um correto ajuste, deve ter em conta que a bancada deve ter uma espessura mínima de 20 mm e máxima de 40 mm. Neste último caso, os suportes devem ser colocados de forma invertida, como é indicado na figura correspondente. Por último, recorte todos os excedentes da junta vedante.*

Anafe 4 hornallas
4 burners cooktop
Fogão de mesa de 4 bocas



FRENTE | FRONT | FRENTE

Anafe 2 hornallas
2 burners cooktop
Fogão de mesa de 2 bocas



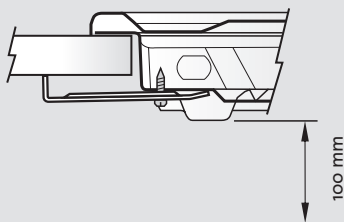
FRENTE | FRONT | FRENTE

Colocación de los soportes de fijación

Hold down brackets placement

Colocação dos suportes de fixação

En mesadas de 20 y 30 mm de espesor
In countertops 20 and 30 mm thick
Em balcões de 20 e 30 mm de espessura

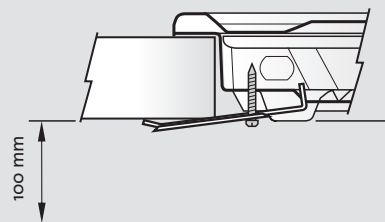


Espacio mínimo entre la base del anafe y cualquier otro elemento.

Minimum clearance allowed between the bottom of the cooktop chassis and any other element.

Espaço mínimo entre a base do fogão e qualquer outro elemento.

En mesadas de 40 mm de espesor
In countertops 40 mm thick
Em balcões de 40 mm de espessura



Conexión de gas

Gas connection

Ligação do gás

Conexión a la red de gas

Realice la conexión a la red domiciliar de gas con caño y accesorios rígidos de acero o cobre, o con un tubo flexible metálico, conforme con las reglamentaciones en vigencia.

Conexión con caño rígido (de cobre o acero)

En la parte posterior del artefacto (lado derecho) se encuentra el codo de conexión al cual debe conectarse el adaptador rígido autorizado.

Coloque las juntas entre el codo de conexión y el tubo rígido, y entre éste y el caño de la red. Una vez realizada la operación anterior, conecte a la red, evitando transmitir esfuerzos de cualquier tipo en el anafe.

Conexión con tubo flexible de acero

Proceda del mismo modo que en el caso anterior, utilizando solamente tubos flexibles metálicos autorizados por las normas vigentes. Coloque las juntas correspondientes en todas las conexiones.

El tubo flexible no deberá exceder los 2 metros de longitud máxima, cuidando que no esté en contacto con partes móviles ni se encuentre aplastado.

Connection to the gas line

Use either a pipe and rigid steel or copper accessories, or a metallic flexible pipe, to connect the cooktop to the domestic gas line in accordance with the regulations in force.

Rigid pipe connection (copper or steel)

At the back of the appliance (on the right side) there is the union elbow to which the authorized rigid pipe shall be connected.

Put a gasket between the union elbow and the rigid pipe, and another one between said pipe and the domestic gas line. Then, connect it to the gas supply without putting any pressure on the cooktop.

Flexible steel pipe connection

Follow the same steps as with the rigid pipe, using metallic flexible pipes authorized by the regulations in force. Put the corresponding gaskets in all connections. The flexible pipe shall not be more than 2 meters long. Be careful there is no possibility for the pipe to be squashed or in touch with movable parts.

Ligação à rede do gás

Realize a ligação à rede domiciliar do gás com tubo e acessórios rígidos de aço ou cobre, ou com uma mangueira metálica flexível, de conformidade com as regulamentações em vigor.

Ligação com tubo rígido (de cobre ou aço)

Na parte traseira do aparelho (lado direito) está localizada a conexão cotovelo na que se deve ligar o adaptador rígido autorizado.

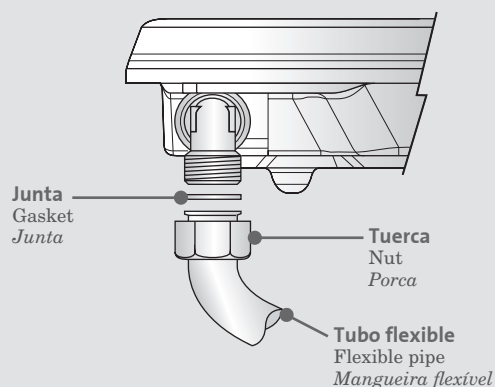
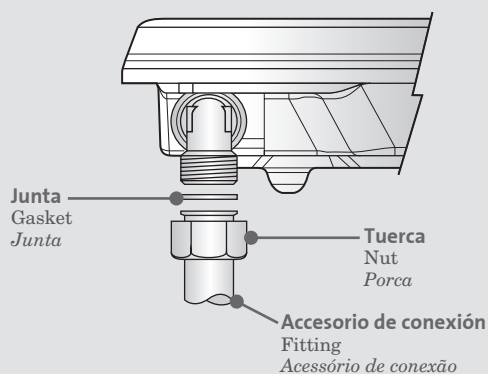
Coloque as juntas entre a conexão cotovelo e o tubo rígido e entre este e o tubo da rede.

Logo após ligue o aparelho à rede, evitando transmitir esforços de qualquer tipo no fogão de mesa.

Ligação com tubo flexível de aço

Proceda da mesma forma que no caso anterior, utilizando unicamente tubos flexíveis metálicos autorizados pelas regulamentações vigentes. Coloque as juntas correspondentes em todas as conexões.

A mangueira flexível não deverá exceder os 2 metros de comprimento. Certifique-se de que os tubos não estejam em contato com partes móveis ou sejam esmagados.



Conexión con gas envasado

Utilice solamente reguladores de presión autorizados.

Verificación final

Al concluir la instalación de gas verifique que todas las uniones y/o conexiones efectuadas estén perfectamente selladas y sin pérdidas, utilizando para tal fin una solución de agua jabonosa. **NUNCA UTILICE UNA LLAMA.**

Para lograr un funcionamiento seguro, un adecuado uso del tipo de gas a utilizar y una larga vida útil del artefacto instalado, controle que la presión de alimentación respete los valores indicados en la siguiente tabla.

Connection to LP gas

Use only authorized gas pressure regulators.

Final verification

Once the gas connection has been done, check all joints and connections for leaks using soap and water solution. **NEVER USE A FLAME TO CHECK FOR LEAKS.**

For the appliance to operate safely and to have a long lifespan, and for the proper use of the gas type used, check that supply pressure follows the values indicated in the table below.

Ligação com gás de botijão

Utilize unicamente reguladores de pressão autorizados.

Verificação final

Concluída a instalação do gás, verifique a correta vedação de todas as uniões e /ou conexões realizadas, utilizando uma solução de sabão. **NUNCA UTILIZE UMA CHAMA.**

Para lograr um funcionamento seguro, o uso adequado do tipo de gás a utilizar e uma longa vida útil do aparelho instalado, controle que a pressão de alimentação respeite os valores indicados na tabela a seguir.

Tabla de presiones de gas

Gas pressure table

Tabela de pressões de gás

	Gas envasado LP gas <i>Gás de botijão</i>	Gas natural Natural gas <i>Gás natural</i>
Presiones de suministro	2,74 KPa. 280 mm de columna de agua	1,76 KPa. 180 mm de columna de agua
Supply pressure	2,74 KPa. 280 mm water column	1,76 KPa. 180 mm water column
<i>Pressões de subministro</i>	<i>2,74 KPa. 280 mm de coluna de água</i>	<i>1,76 KPa. 180 mm de coluna de água</i>

Transformación de gas natural a gas envasado

Si su instalación es para gas envasado, reemplace los inyectores y regule los mínimos.

Cambio de inyectores:

Quite las rejillas de la plancha, saque las tapas y las coronas de los quemadores y deje al descubierto los inyectores.

Desenrosque cada uno de ellos mediante una llave tubo N° 7 y sustitúyalos por los indicados para el nuevo tipo de gas, provistos con el anafe, y de acuerdo con la respectiva tabla.

Changing from natural to LP gas

If you have LP gas installation, replace the injectors and regulate the minimum flame.

Injectors replacement:

Remove the grates from the top frame, and the burner caps and rings, uncovering the injectors.

Remove each injector with a box spanner n° 7 and replace them with those which are suitable for the new gas type –included in the cooktop–, in accordance with the corresponding table.

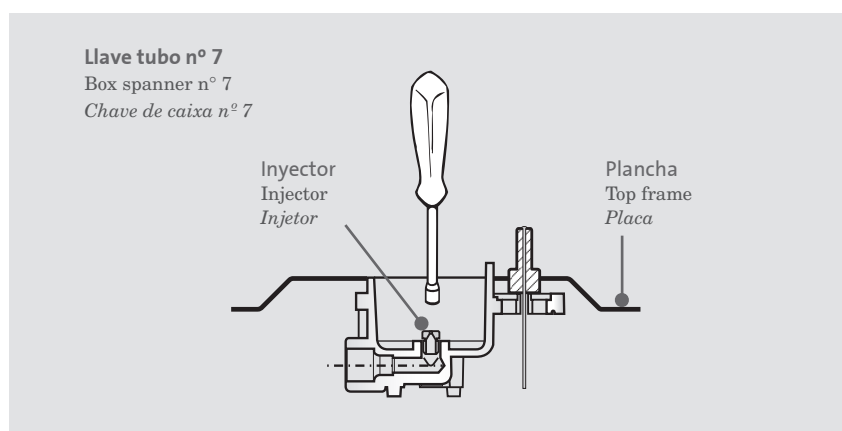
Transformação do gás natural para gás de botijão

Caso a instalação seja para gás de botijão substitua os injetores e regule-os mesmos.

Substituição de injetores:

Retire as grades, remova as tampas e as coronas dos queimadores deixando os injetores ao descoberto.

Com uma chave de caixa N° 7, desaperte cada um dos injetores, substitua-os pelos indicados para o novo tipo de gás–providos com o fogão de mesa– de acordo com a respectiva tabela.



Tablas de inyectores y consumo de quemadores

Injector and burners consumption tables

Tabelas de injetores e consumo de queimadores

	Gas envasado LP gas Gás de botijão	Gas natural Natural gas Gás natural	Kcal. / h	Kw
Auxiliar Auxiliary Auxiliar	ø 0,55 mm	ø 0,75 mm	800	0,930
Semi-rápido Semi-fast Semirápido	ø 0,70 mm	ø 1,00 mm	1350	1,570
Rápido Fast Rápido	ø 0,85 mm	ø 1,30 mm	2000	2,550

- > Cada inyector lleva marcado su número correspondiente.
- > Every injector has its corresponding number engraved.
- > Cada inyector leva marcado o seu número correspondente.

Regulación de mínimos:

En primer lugar, quite las perillas y luego retire la plancha del anafe.

Realice la regulación en un quemador por vez. Coloque la perilla correspondiente y encienda el quemador, ubicándolo en la posición de mínimo.

Introduzca un destornillador en el tornillo ubicado al costado del vástago de la válvula. Haga girar el tornillo en sentido horario para disminuir la llama o en sentido anti horario para aumentarla.

Verifique que cuando gire la perilla con rapidez, desde la posición de máximo a mínimo, no se apaguen los quemadores.

Minimum flame regulation

First, remove the knobs and the top frame.

Regulate one burner at a time. Put the corresponding knob back in its place and turn the burner on, taking the knob to the minimum flame position.

Put a screwdriver into the screw next to the valve's spindle. Rotate the screw clockwise to lower the flame or counterclockwise to increase it.

Verify that burners do not turn off when quickly rotating the knob from the maximum to the minimum flame position.

Regulação de mínimos

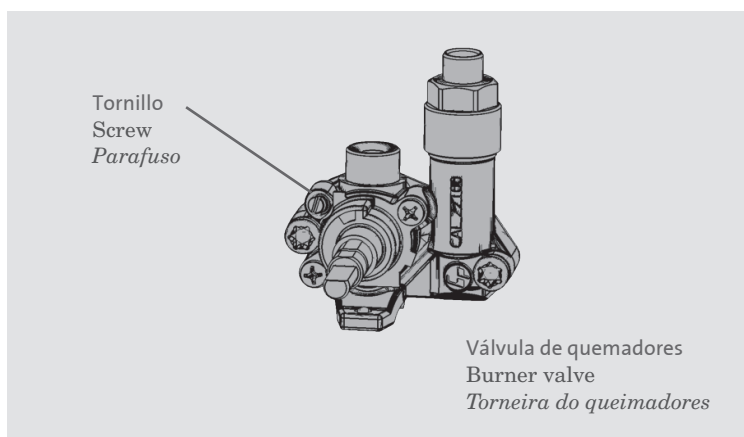
Em primeiro lugar, tire os botões, logo remova a placa do fogão de mesa.

Realize a regulação em cada um dos queimadores por vez.

Coloque o botão correspondente e acenda o queimador, na posição de mínimo.

Introduza uma chave de fenda no parafuso localizado ao lado da haste da torneira. Faça rodar o parafuso em sentido horário para diminuir a chama ou no sentido anti-horário para aumentá-la.

Certifique-se de que ao rodar o botão com rapidez, desde a posição de máximo para mínimo, os queimadores não se apaguem.



Conexión eléctrica

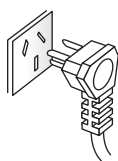
Electrical connection

Ligação elétrica

Verifique que el voltaje y la capacidad de la instalación eléctrica estén de acuerdo con las características indicadas en la chapa de identificación adherida en la base del artefacto.



Compruebe que la instalación cuente con la conexión a tierra reglamentaria.



El enchufe del cable de alimentación y la toma de pared deben ser del mismo tipo y conforme con las normas vigentes. Ambos deben encontrarse al alcance de la mano,

para poder desconectar el cable rápidamente en caso de una emergencia. **No utilice adaptadores de ningún tipo.**

El cable de alimentación a la red eléctrica debe colocarse de tal manera que ningún sector del mismo alcance una temperatura superior a los 50° C con respecto a la temperatura ambiente. En caso de ser necesario el reemplazo del cable de alimentación, llame al Servicio Técnico autorizado.

El Fabricante declina toda responsabilidad ante la inobservancia de las indicaciones expuestas en el caso de eventuales daños a personas o cosas.

Verify that the electrical installation voltage and capacity match those indicated in the identification plate at the base of the appliance.

Verify that the electrical installation has the corresponding ground connection.

The power cable plug and the socket outlet must be of the same type and in accordance with regulations in force. Both shall be easily accessible in order to unplug the power cable quickly in case there is an emergency. Do not use adapters of any kind.

The power cable to the electricity supply shall be placed in such a way that it does not reach, at any point in its length, a temperature that is 50°C higher than ambient temperature. In case the power cable needs to be replaced, call the authorized Technical Service.

The manufacturer disclaims any liability whatsoever as regards any personal injuries or property damage that may eventually arise upon failure to comply with the aforementioned instructions.

Certifique-se de que a capacidade elétrica da instalação da sua residência concorde com as características indicadas na placa de especificação aderida na base do aparelho.

Comprove que dita instalação elétrica conte com tomadas apropriadas devidamente instaladas e aterradas segundo as normas de segurança elétricas.

O plugue do cabo de alimentação e a tomada da parede devem ser do mesmo tipo e conforme com as normas vigentes. Ambos devem se encontrar ao alcance da mão, para poder desligar o cabo com rapidez em caso de emergência. Não utilize adaptadores de tipo nenhum.

O cabo de alimentação à rede elétrica deve ser colocado de forma de que nenhum setor do mesmo atinja uma temperatura superior a 50°C com respeito à temperatura ambiente. Caso precise substituir dito cabo de alimentação, ligue para o Serviço Técnico autorizado.

O Fabricante não se responsabilizará pelos danos causados a pessoas ou coisas pela inadimplência das indicações anteriormente expostas.

Utilización del anafe

Cooktop operation

Utilização do fogão

Antes de encender los quemadores, verifique que todos sus componentes y las rejillas estén montados en sus correspondientes posiciones. El accesorio para apoyar recipientes de pequeño diámetro debe colocarse únicamente sobre el quemador auxiliar.

Encendido electrónico

Presione la perilla del quemador a usar y gírela en sentido antihorario hasta el símbolo de MÁXIMO. Si el anafe está provisto de encendido electrónico, el mismo encenderá el quemador. Si no tiene esta función, encienda manualmente con un fósforo o encendedor. Mantenga presionado por 3 segundos para permitir el pegue de la válvula, suelte la perilla y elija la potencia deseada. En caso de no quedar encendido repita la operación anterior.

Consejos prácticos para usar los quemadores

Para conseguir un rendimiento óptimo y un mínimo consumo de gas, use recipientes de fondo plano, sin deformaciones, preferentemente con tapa y que estén en proporción con el quemador utilizado (Ver "Diámetro de los recipientes"). En ningún caso la llama debe sobrepasar la base del recipiente. Para evitar quemaduras o daños a la plancha superior cuide que los recipientes no sobrepasen el perímetro del anafe durante la cocción, y que se sitúen, como mínimo, a una distancia de 3 a 4 cm. de las perillas de comando.

Diámetros de los recipientes:

Tipo de quemador	Ø mín y máx. (en cm)
Auxiliar	9 - 12
Semi-rápido	10 - 20
Rápido	12 - 24

Before turning the burners on, check that all cooktop components and the grates are properly assembled. The stove pot stand for small pots shall only be used on the auxiliary burner.

Electric ignition

Press the control knob corresponding to the selected burner and turn it counter-clockwise to the MAXIMUM flame setting. If the cooktop features electronic ignition, this will light the burner. If not provided with this feature, light manually with a match or lighter. Keep control knob pressed for about 3 seconds to allow the valve to function, then release it and choose the desired flame intensity. If burner failed to remain lit, please repeat described steps.

Practical tips to use the burners

In order to achieve a cooktops' high level of performance and minimal gas consumption, use flat-bottom flawless recipients which, preferably, have a lid, and whose size is proportionate to the burner used (See "Recipients Size") The flame shall never exceed the recipient's base. In order to prevent the top frame from being burnt or damaged, do not use recipients that exceed the cooktops' perimeter during the cooking process and put them at a minimum 3-4 cm distance from the knobs.

Recipients Size:

Burner type	Ø mIn and máx.(cm)
Auxiliary	9 - 12
Semi-fast	10 - 20
Fast	12 - 24

Stove pot stand for small pots

For its optimal use, it shall only be used on the auxiliary burner. (Just some cooktop models include it)

Antes de acender os queimadores, certifique-se de que todos seus componentes e as grades estejam montados nas suas posições correspondentes. O acessório para apoiar recipientes de pequeno diámetro deve ser colocado unicamente sobre o queimador auxiliar.

Acendedor eletrônico

Pressione o botão do queimador escolhido girando-o para a esquerda até à posição MÁXIMO. Se o cooktop é equipado com ignição eletrônica, ela acende o queimador. Se não tem essa funcionalidade, acenda manualmente com um fósforo ou isqueiro. Mantenha pressionado por 3 segundos para permitir o funcionamento da válvula, solte o botão e escolha a potência desejada. Se o queimador não se acender repita os passos descritos.

Conselhos práticos para usar os queimadores

Para conseguir um ótimo rendimento e um mínimo consumo de gás, utilize sempre panelas de fundo plano, sem deformações, preferentemente com tampa e que estejam em proporção com o queimador a utilizar (Ver "Diámetro dos recipientes"). Em caso nenhum, a chama deve ultrapassar a base do recipiente. Para evitar queimaduras ou danos na placa superior cuide que os recipientes não ultrapassem o perímetro do fogão de mesa durante o cozimento, e que estejam localizados como mínimo, a uma distância de 3 a 4 cm. dos botões de comando.

Diámetro dos recipientes:

Tipo de queimador	Ø mín y máx. (cm)
Auxiliar	9 - 12
Semi-rápido	10 - 20
Rápido	12 - 24

Limpieza y mantenimiento

Cleaning and maintenance

Limpeza e manutenção

Antes de comenzar la limpieza, desconecte el artefacto de la alimentación eléctrica.

Limpieza común diaria

Para prolongar la vida útil del anafe, límpielo luego de cada uso, dejándolo enfriar previamente.

Para la limpieza diaria y conservación de las superficies, utilice siempre productos especiales que no contengan sustancias abrasivas y/o ácidas a base de cloro. Vierta el producto sobre un trapo húmedo y páselo por la superficie del artefacto; luego enjuague cuidadosamente y seque con un paño suave.

Residuos y manchas de alimentos

Utilice productos no abrasivos, ayudándose con una esponja anti-rayas. Enjuague con cuidado y seque con un trapo suave.

Limpieza de componentes

Las rejillas y tapas superiores pueden extraerse. Lávelas en agua caliente con detergente no abrasivo; remueva todas las incrustaciones y seque muy bien. (Si quedan restos de humedad en los orificios de los quemadores, éstos no funcionarán correctamente).

Bujías de encendido

Las bujías del encendido electrónico requieren una limpieza periódica y muy cuidadosa de sus extremos, para quitarles la grasitud acumulada.

Seguridad garantizada

En caso de apagarse accidentalmente la llama de cualquiera de los quemadores, a los pocos segundos la válvula bloquea la salida de gas resguardando su seguridad.

Before cleaning, unplug the appliance from the electricity supply.

Ordinary daily cleaning

To extend the cooktop's lifespan, let it cool down and clean it every time it is used.

For daily cleaning, always use special products which do not contain abrasive and/or acid chlorine-based substances, so that surfaces are protected. Pour the product on a moist cloth and spread it over the appliance's surface. Then, carefully rinse it out and dry it with a soft cloth.

Cooking wastes and food stains

Use non-abrasive cleaners and a non-scratch scrub sponge. Rinse out carefully and dry with a soft cloth.

Cleaning of cooktops' components

Burner grates and caps can be removed. Wash them with hot water and non-abrasive detergent; scour all cooking wastes and dry very well. (If burners' orifices remain damp, they will not function properly)

Spark plugs

Electric spark plugs need their ends to be periodically and carefully cleaned in order to remove fouled grease.

Safety guaranteed

Should the flame of any burner go out, the safety valve will shut off the flow of gas within a few seconds, keeping you safe.

Antes de comenzar la limpieza, desligue o fogão de mesa da tomada elétrica.

Limpeza diária

Para prolongar a vida útil do fogão: Limpar o fogão após de cada uso, uma vez que este tenha esfriado.

Para a limpeza diária e conservação das superfícies, utilizar sempre produtos especiais que não possuam substâncias abrasivas e/ou ácidas a base de cloro. Verter o produto sobre um pano úmido e passar pela superfície do fogão; logo enxaguar cuidadosamente e secar com um pano suave.

Resíduos e manchas de alimentos

Utilize produtos não abrasivos e uma esponja macia. Enxágüe com cuidado e seque com um pano suave.

Limpeza de componentes

As grades e tampas superiores podem ser extraídas. Lave-as com água quente e detergente não abrasivo; remova todas as incrustações e seque muito bem. (Caso os orifícios dos queimadores ficarem úmidos, estes poderão não funcionar corretamente).

Bugias de acendimento

As bugias de acendimento eletrônico requerem uma limpeza periódica e cuidadosa de suas extremidades, para conseguir tirar a gordura acumulada.

Segurança garantida

Na eventualidade da chama se apagar acidentalmente em qualquer dos queimadores, em poucos segundos a válvula bloqueia a saída do gás protegendo sua segurança.

Modelos de anafes

Cooktop models | *Modelos de fogões*



Sulata IV

4 hornallas
4 burners
4 bocas



Sulata II

2 hornallas
2 burners
2 bocas



Encendido electrónico

Electric ignition.
Acendedor eletrônico.

Termocupla de seguridad

Safety thermocouple.
Termopares de segurança.

			Sulata IV	Sulata II
Quemadores de distintas potencias.	Different-sized burners.	<i>Queimadores de distintas potências.</i>	●	●
Rejillas de apoyo enlozadas para recipientes de cocción.	Enameled grates for bakeware.	<i>Grades de apoio lamina das para recipientes de cozimento.</i>	●	●
Perillas de diseño funcional.	Functionally designed knobs.	<i>Botões de desenho funcional.</i>	●	●
Acero inoxidable mate.	Matte stainless steel.	<i>Aço inoxidável mate.</i>	●	●
Encendido electrónico.	Electric ignition.	<i>Acendedor eletrônico.</i>	●	●
Termocupla de seguridad.	Safety thermocouple.	<i>Termopares de segurança.</i>	●	●

¡Felicidades por su compra!

Quienes integramos la empresa TST S.A. le agradecemos haber elegido un producto de nuestra Línea Hogar y esperamos que disfrute ampliamente del mismo.



Certificado de garantía

GARANTIZAMOS por el término de DOCE MESES, a contar desde la fecha de entrega, el buen funcionamiento de este ANAFE.

ESTA GARANTÍA EXCLUYE LOS SIGUIENTES ASPECTOS:

- 1 Daños que eventualmente presente el gabinete.
- 2 Traslado a nuestra Fábrica para reparación.
- 3 Cuando el artefacto presentase signos de tentativa de solución por parte de personas ajenas a nuestro Servicio Técnico.

4 CUANDO EL ARTEFACTO NO HAYA SIDO INSTALADO POR UN TÉCNICO AUTORIZADO.

IMPORTANTE:

Para solicitar el Servicio Técnico es imprescindible presentar esta garantía y disponer de los datos personales del instalador del anafe.

Warranty

For TWELVE MONTHS from the delivery date, we GUARANTEE for the proper operation of this COOKTOP.

THIS WARRANTY DOES NOT INCLUDE:

- Damages eventually shown in the cabinet.
- Pickup and delivery to our Factory for repair.
- Signs of attempted repairs by unauthorized people.

WHEN THE APPLIANCE HAS NOT BEEN INSTALLED BY AN AUTHORIZED TECHNICIAN.

IMPORTANT:

You must provide this warranty and the cooktop oven installer personal data to request the Technical Service.

Certificado de garantía

O prazo de vigência da garantia do correto funcionamento deste FOGÃO é de 12 (doze) meses contados a partir da data de entrega.

ESTA GARANTIA NÃO ABRANGE OS SEGUINTE ASPECTOS:

- Danos que eventualmente apresente o gabinete.
- Deslocamentos até a nossa Fábrica para o reparo.
- Quando forem verificados no produto, signos de tentativa de reparo por parte de pessoas que não pertencem a nosso Serviço Técnico.

QUANDO O PRODUTO TENHA SIDO INSTALADO POR TÉCNICO NÃO AUTORIZADO.

IMPORTANTE:

Para solicitar o Serviço Técnico é imprescindível apresentar esta garantia e contar com os dados pessoais do instalador do fogão.

Anafe ORMAY | ORMAY COOKTOP | FOGÃO ORMAY

Modelo | Model | Modelo SULATA IV - Mat. IGA: M 01 -0651 -01 -008 - GAS NATURAL

SULATA II - Mat. IGA: M 01-0651-01-009 - GAS NATURAL

Fecha de fabricación | Manufacturing date | Data de fabricação

Fecha de compra | Purchase date | Data de compra

Comercio Vendedor | Selling store | Loja Vendedora

Factura N° | Invoice no | Nota fiscal N°

N° Serie | Series No. | N° de Série

Sello y Firma | Seal and signature | Carimbo e assinatura

TST S.A.

Ruta Prov. N° 4 - Altura 702
(CP1836) Lavallol
Buenos Aires - Argentina
www.tst.com.ar

Todos los modelos son CLASE 2.2
Categoría: I12H3R - Norma NAG 312

Presión de Suministro: 1,76 KPa.
(180 mm. c.a.)



Datos a informar al servicio técnico:

1. Tipo de anomalía detectada.
2. Modelo del artefacto.
3. Número de serie.
(esta información se encuentra en la placa de características adosada al artefacto.)



www.tst.com.ar

